

# Differenzdruckwächter für Luft, Rauch- und Abgase Überdruckwächter für Gas

LGW...A4  
LGW...A4/2

**DUNGS**®  
Combustion Controls

5.08



## Technik

Der Differenzdruckwächter LGW...A4 ist ein einstellbarer Differenzdruckwächter nach EN 1854 für Feuerungsanlagen.

Er ist geeignet zum Ein-, Aus- oder Umschalten eines Stromkreises bei sich änderndem Druck-Istwert zum eingestellten Sollwert.

Der Sollwert (Schaltpunkt) wird an einem Einstellrad mit Skala eingestellt. Serienmäßig im Metallgehäuse integrierter Meßstutzen.

## Anwendung

Differenzdrucküberwachung in der Feuerungs-, Lüftungs- und Klimatechnik.

Differenzdruckwächter: Geeignet für Luft, Rauch- und Abgase.

Überdruckwächter: Geeignet für Gase der Gasfamilien 1,2,3 und sonstige neutrale gasförmige Medien.

## Zulassungen

EG-Baumusterprüfbescheinigung nach EG-Gasgeräte-richtlinie:

LGW...A4	CE-0085 AQ 0673
LGW...A4/2	CE-0085 AQ 0673

EG-Baumusterprüfbescheinigung nach EG-Druckgeräte-richtlinie:

LGW...	CE0036
--------	--------

Druckwächter Klasse "S" nach EN 1854.

Zulassungen in weiteren wichtigen Gasverbrauchs-ländern.

## Funktion

Differenzdruckwächter im Über- und Unterdruckbereich. Der Differenzdruck wirkt über die Membrane gegen die Kraft der Einstellfeder auf den Mikroschalter. Der Druckwächter arbeitet ohne Hilfsenergie.

## Differenzdruckwächter LGW...A4

Das Schaltwerk spricht auf Differenzdruck an, der zwischen den beiden Druckkammern herrscht und schaltet beim Über- bzw. Unterschreiten des eingestellten Sollwertes einen Stromkreis ein bzw. aus oder um.

## Überdruckwächter LGW...A4

### Druckanschluß G 1/4

Einfach wirkender Druckwächter im Überdruckbereich.

Das Schaltwerk spricht auf Überdruck an, der beim Über- bzw. Unterschreiten des eingestellten Sollwertes einen Stromkreis ein- bzw. aus- oder umschaltet.

Der Druckanschluss G 1/8 darf nicht verschlossen werden.

## Unterdruckwächter LGW...A4

### Druckanschluß G 1/8

Einfach wirkender Druckwächter im Unterdruckbereich.

Das Schaltwerk spricht auf Unterdruck an, der beim Über- bzw. Unterschreiten des eingestellten Sollwertes einen Stromkreis ein- bzw. aus- oder umschaltet.

Der Druckanschluss G 1/4 darf nicht verschlossen werden.

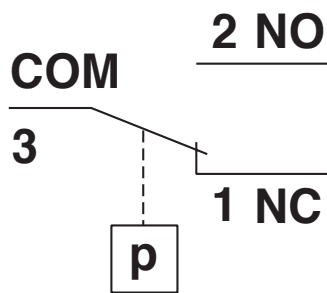
## Schaltfunktion LGW...A4

### Bei steigendem Druck:

1 NC öffnet, 2 NO schließt.

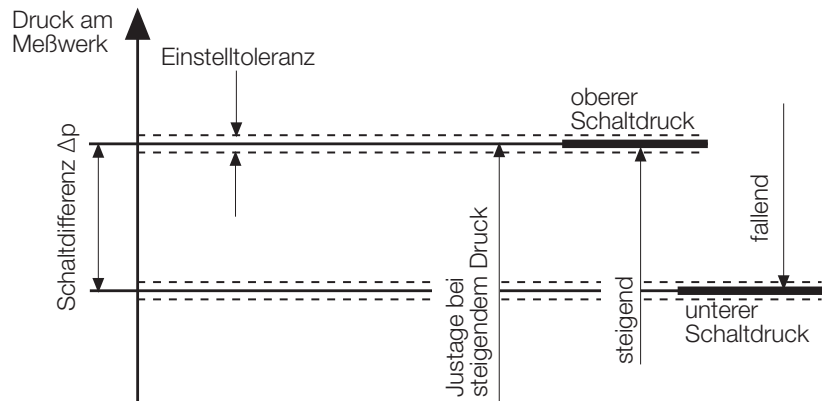
### Bei fallendem Druck:

1 NC schließt, 2 NO öffnet.



## Definition der Schaltdifferenz $\Delta p$

Die Schaltdifferenz  $\Delta p$  ist die Druckdifferenz zwischen dem oberen und unteren Schaltdruck.



## LGW...A4, Ausführung Haube klar

### Schutzart IP 54

IP 54

5 Schutz gegen Eindringen von festen Fremdkörpern  $\varnothing \geq 1$  mm  
Schutz gegen den Zugang zu gefährlichen Teilen mit einem Draht,  $\varnothing \geq 1$  mm  
Vollständiger Berührschutz.

4 Schutz gegen Spritzwasser  
Es darf keine schädliche Wirkung haben.

## LGW...A4/2, Ausführung mit Metallgehäuse

### Schutzart IP 65

IP 65

6 Schutz gegen Eindringen von Staub (staubdicht).  
Schutz gegen den Zugang zu gefährlichen Teilen mit einem Draht,  $\varnothing \geq 1$  mm  
Vollständiger Berührschutz.

5 Schutz gegen einen Wasserstrahl aus einer Düse, der aus allen Richtungen gegen das Betriebsmittel (Gehäuse) gerichtet wird.  
Es darf keine schädliche Wirkung haben (Strahlwasser).

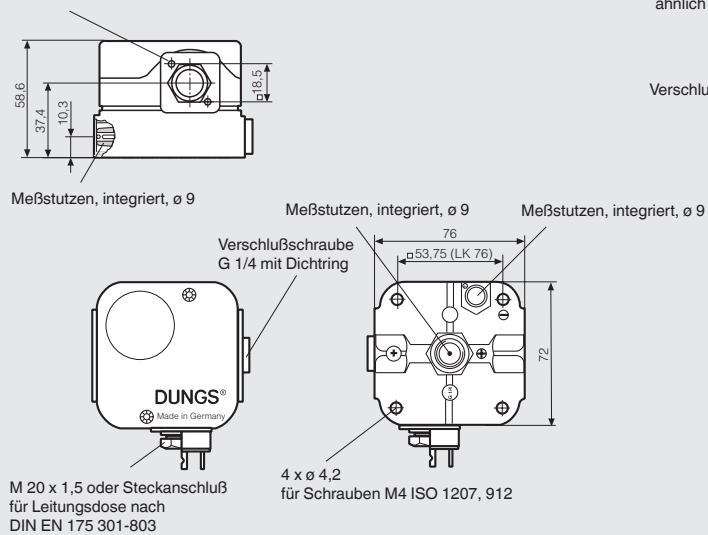
## Technische Daten

Max. Betriebsdruck	LGW 3 A4 - LGW 150 A4 LGW 3 A4/2 - LGW 150 A4/2	500 mbar (50 kPa) 500 mbar (50 kPa)
Druckanschluß	P+: mittig Gehäuseunterseite G 1/4-Innengewinde nach ISO 228: <b>Gas oder Luft</b> P+: seitlich an Gehäuse mit Verschußschraube G 1/4: <b>Gas oder Luft</b> P-: seitlich Gehäuseunterseite G 1/8-Innengewinde nach ISO 228: <b>nur Luft</b>	
Meßanschluß	im Metallgehäuse integrierter Meßstutzen, $\varnothing$ 9	
Temperaturbereich	Umgebungstemperatur Mediumstemperatur Lagertemperatur	-15 °C bis +70 °C -15 °C bis +70 °C -30 °C bis +80 °C
Werkstoffe	<b>LGW...A4</b> Gehäuse-Unterteil Haube Schalterteil Membrane Schaltkontakt	Aluminiumdruckguß Polycarbonat Polycarbonat NBR Standard: Ag Optional: Ag vergoldet (Au), geeignet für DDC-Anwendungen: DC 24 V; 0,02 A
	<b>LGW...A4/2</b> Gehäuse-Unterteil Haube Schalterteil Membrane Schaltkontakt	Aluminiumdruckguß Zinkdruckguß, pulverbeschichtet Polycarbonat NBR Standard: Ag Optional: Ag vergoldet (Au), geeignet für DDC-Anwendungen: DC 24 V; 0,02 A
Schaltspannung	Ag-Kontakt  Au-Kontakt	AC eff. min. 24 V max. 250 V DC min. 24 V max. 48 V DC min. 5 V max. 24 V
Nennstrom	Ag-Kontakt Au-Kontakt	AC eff. 10 A DC 20 mA
Schaltstrom	Ag-Kontakt  Au-Kontakt	AC eff. min. 20 mA max. 6 A bei $\cos \varphi$ 1 AC eff. min. 20 mA max. 3 A bei $\cos \varphi$ 0,6 DC min. 20 mA max. 1 A DC min. 5 mA max. 20 mA
Elektrischer Anschluß	Standard  Sonderausführung	an Schraubenklemmen über Kabeleinführung M20x1,5  Steckanschluß für Leitungsdosen nach DIN EN 175 301-803, 3-polig mit Schutzkontakt
Schutzart	LGW...A4 LGW...A4/2	IP 54 nach IEC 529 (EN 60529), (Haube klar) IP 65 nach IEC 529 (EN 60529), (Metallgehäuse)
Justage	Bei steigendem Druck in senkrechter Einbaulage. Wahlweise steigend oder fallende Einstellung vor Ort möglich. Bei Abweichung der Einbaulage Schaltpunktänderung beachten.	
Einstelltoleranz	$\pm$ 15% Schaltpunktabweichung bezogen auf den Sollwert und Montage in senkrechter Einbaulage	
Sollwerteinsteller	Standard: blau Ausführung "Y": gelb	

## Einbaumaße [mm]

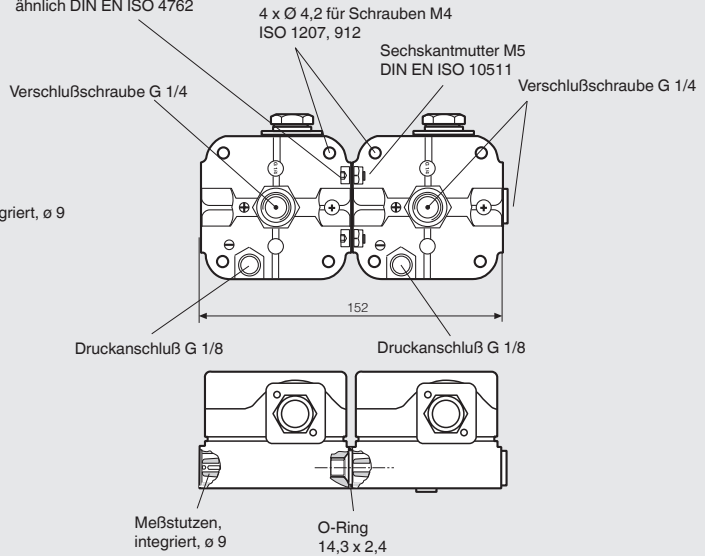
### LGW...A4

ø 2,5 x 9 tief für Gerätestecker DIN EN 175 301-803



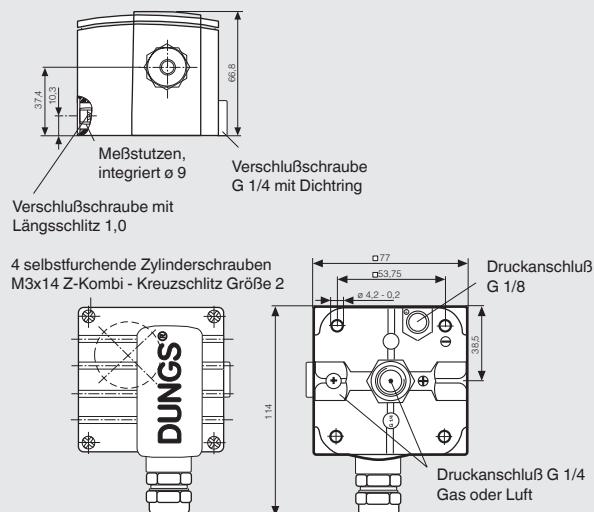
### LGW... / ...A4

Innensechskantschraube M5 x 12, ähnlich DIN EN ISO 4762



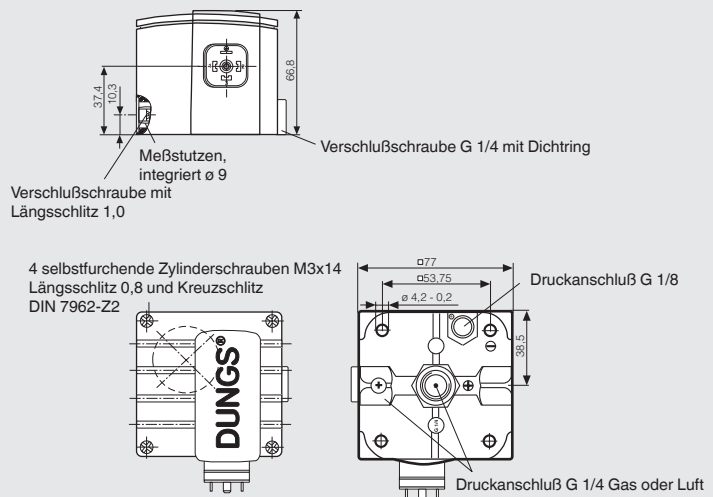
### LGW...A4/2

mit Metallgehäuse, Kabeleinführung M 20 x 1,5

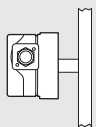


### LGW...A4/2

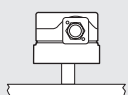
mit Metallgehäuse, Steckeranschluß für Leitungsdose nach DIN EN 175 301-803



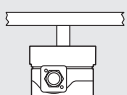
## Einbaulage



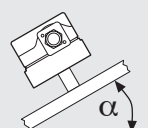
**Standardeinbaulage**



Bei waagerechtem Einbau schaltet der Druckwächter bei einem um ca. 0,5 mbar höheren Druck.

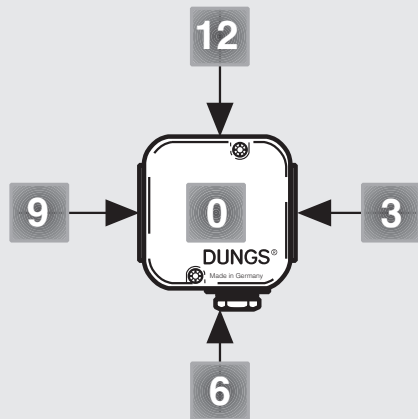


Bei Einbau waagrecht über Kopf schaltet der Druckwächter bei einem um ca. 0,5 mbar niedrigeren Druck.



Bei Einbau in einer Zwischeneinbaulage schaltet der Druckwächter bei einem vom eingestellten Sollwert maximal  $\pm 0,5$  mbar abweichenden Druck.

## Bezeichnung



## LGW 3 A4 [Y-Ag-M-MS9-V0-VS3]

<b>Druckanschluß</b>	V0	Druckanschluß G 1/4 Position 0
	V3	Druckanschluß G 1/4 Position 3
<b>Verschußschraube</b>	VS0	Verschußschraube an Position 0
	VS3	Verschußschraube an Position 3
<b>Meßstutzen</b>	MS3	Meßstutzen an Position 3
	MS9	Meßstutzen an Position 9
	M9	Meßstutzen, offen. Position 9
<b>Elektrischer Anschluß</b>	M	Kabeleinführung M20 x 1,5
	G3	Gerätestecker
<b>Kontaktwerkstoff</b>	Ag	
	Au	
<b>Ausführung</b>	Y	Gas-Ausführung (gelber Sollwertinsteller)
<b>Einstellbereiche [mbar]</b>		0,4 - 3 1 - 10 2,5 - 50 30 - 150
<b>Druckwächterausführung</b>	LGW...A4	Haube klar, PC, (IP 54) Differenzdruckwächter schaltet bei Über- bzw. Unterschreiten des eingestellten Sollwertes.
	LGW...A4/2	Metallgehäuse, pulverbeschichtet, (IP 65) Differenzdruckwächter schaltet bei Über- bzw. Unterschreiten des eingestellten Sollwertes.

## Bestellbeispiel

### Druckwächterausführung

Differenzdruckwächter LGW...A4

### Einstellbereich

30 - 150 mbar

### Kontaktwerkstoff

Ag

### Elektrischer Anschluß

Kabeleinführung M20 x 1,5

### Meßstutzen

MS 9

### Druckanschluß G 1/4:

V0 -VS3: an Position 0 und Position 3 mit  
Verschußschraube

## LGW 150 A4 [Ag-M-MS9-V0-VS3]

## Zubehör für Druckwächter LGW...A4

## Bestell-Nr.

Set: Gerätestecker G3, 3-pol + E	219 659
Leitungsdosen 3-pol + E, grau GDMW	210 318
Meßstutzen G 1/4 mit Dichtring (5 x)	230 398
Verschußschraube G 1/4 mit Dichtring (5 x)	230 396
Montage-Set Doppeldruckwächter (nicht für /2-Version)	213 910
Befestigungswinkel, Metall	230 288
Winkel-Einschraubstutzen G1/4, nur für Luft	230 279
Winkel-Einschraubstutzen G1/8, nur für Luft	230 278
Montage-Set Glimmlampe 230 V gelb	231 773
Montage-Set Glimmlampe 120 V gelb	231 772
Montage-Set Anzeige-LED 24 V gelb	231 774
Montage-Set Glimmlampe 230 V grün	248 239
Montage-Set Anzeige-LED 24 V grün	248 240

Differenzdruckwächter für Luft,  
Rauch- und Abgase  
Überdruckwächter für Gas

LGW...A4  
LGW...A4/2

**DUNGS**<sup>®</sup>  
Combustion Controls

Technische Kurzübersicht 1 mbar = 100 Pa = 0,1 kPa ≈ 10 mm WS

1 Pa = 0,01 mbar ≈ 0,1 mm WS

Typ	Ausführung [Ag-M-MS9-V0-VS3]	Bestell- Nummer	Einstellbereich [mbar]		Schutzart	Schaltdifferenz Δp [mbar]
<b>LGW...A4</b>	LGW 3 A4	221 590	0,4 - 3		IP 54	≤ 0,3
Differenz-	LGW 10 A4	221 591	1 - 10		IP 54	≤ 0,5
druck-	LGW 50 A4	221 592	2,5 - 50		IP 54	≤ 1
wächter	LGW 150 A4	221 593	30 - 150		IP 54	≤ 3
Lieferung in Sammelverpackung						

Typ	Ausführung [Ag-M-MS9-V0-VS3]	Bestell- Nummer	Einstellbereich [mbar]		Schutzart	Schaltdifferenz Δp [mbar]
<b>LGW...A4/2</b>	LGW 3 A4/2	232 041	0,4 - 3		IP 65	≤ 0,3
Differenz-	LGW 10 A4/2	232 046	1 - 10		IP 65	≤ 0,5
druck-	LGW 50 A4/2	232 048	2,5 - 50		IP 65	≤ 1
wächter	LGW 150 A4/2	232 050	30 - 150		IP 65	≤ 3
Lieferung in Einzelverpackung						

Typ	Ausführung [Ag-G3-MS9-V0-VS3]	Bestell- Nummer	Einstellbereich [mbar]		Schutzart	Schaltdifferenz Δp [mbar]
<b>LGW...A4/2</b>	LGW 3 A4/2	232 716	0,4 - 3		IP 65	≤ 0,3
Differenz-	LGW 10 A4/2	232 717	1 - 10		IP 65	≤ 0,5
druck-	LGW 50 A4/2	232 718	2,5 - 50		IP 65	≤ 1
wächter	LGW 150 A4/2	232 719	30 - 150		IP 65	≤ 3
Lieferung in Einzelverpackung, inklusive Leitungsdose						

Typ	Ausführung [Y-Ag-M-MS9-V0-VS3]	Bestell- Nummer	Einstellbereich [mbar]		Schutzart	Schaltdifferenz Δp [mbar]
<b>LGW...A4</b>	LGW 3 A4 Y	242 864	0,4 - 3		IP 54	≤ 0,3
Differenz-	LGW 10 A4 Y	242 865	1 - 10		IP 54	≤ 0,5
druck-	LGW 50 A4 Y	242 866	2,5 - 50		IP 54	≤ 1
wächter	LGW 150 A4 Y	242 867	30 - 150		IP 54	≤ 3
Lieferung in Sammelverpackung						

Änderungen, die dem technischen Fortschritt dienen, vorbehalten.

**Hausadresse**  
Karl Dungs GmbH & Co. KG  
Siemensstraße 6-10  
D-73660 Urbach, Germany  
Telefon +49 (0)7181-804-0  
Telefax +49 (0)7181-804-166

**Briefadresse**  
Karl Dungs GmbH & Co. KG  
Postfach 12 29  
D-73602 Schorndorf, Germany  
e-mail info@dungs.com  
Internet www.dungs.com